

60 GHz

ミリ波無線通信モジュール

概要

フジクラは、60GHz 帯で高速無線通信を実現する、装置組込み型の 60GHz ミリ波無線通信モジュールをサンプル提供しています。本モジュールは、「高利得フェーズドアレイアンテナ」を含む RF 回路機能と、無線プロトコル処理（ベースバンド）機能を一体化したコンパクトな設計が特長です。



フェーズドアレイアンテナ
および RF 部

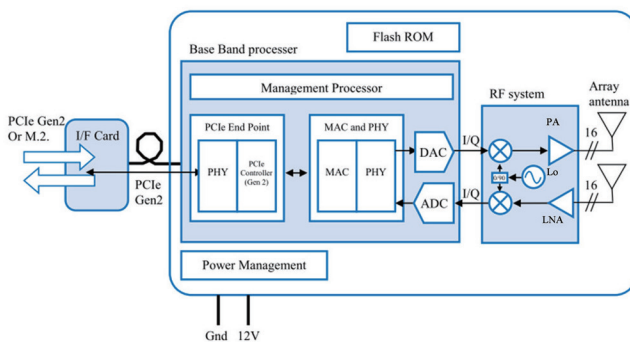
ベースバンド部

size(mm): 62(W) x 113(H) x 17.4(D)

特徴

- ・低損失 LCP（液晶ポリマー）基板と高出力 RF-IC を採用
- ・世界トップレベルの長距離・高速伝送性能（500m で 1 Gbps 以上）を達成
- ・「広角（±45 度）」の自動ビーム方向調整により設置が容易
- ・広帯域アンテナにより 57 ~ 71GHz の周波数帯域をフルカバー

ブロック図



仕様

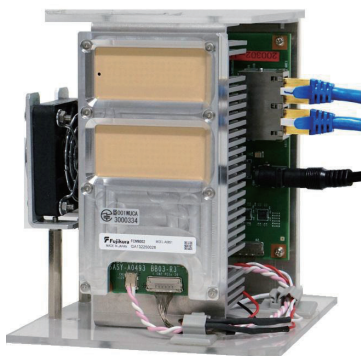
	Unit	Min	Max	Note
周波数	GHz	57	71	*1
チャンネル帯域幅	GHz	0.54 / 1.08 / 2.16		Quarter / Half / Full
等価等方放射電力 (EIRP)	dBm	—	40	
ビームフォーミング特性 (水平方向)	deg	+/- 45		
インターフェース	—	PCIe Gen2		x2 lane
電源電圧	V	12 (Typ.)		
サイズ	mm	62 x 113 x 17.4		W x H x D

*1 国内は57-66GHz

本モジュールは、認証機関による技術基準適合証明（技適証明）を取得しております。お客様は、技適証明をあらかじめ取得した本モジュールを組み込むことで、60GHz帯を利用する通信・産業機器の開発をより短期間・低コストで行うことが可能となります。商用製品については、FCC (米国) や CE (EU) など、他の国で必要とされる同様の認証を取得する予定です。



評価用開発キット



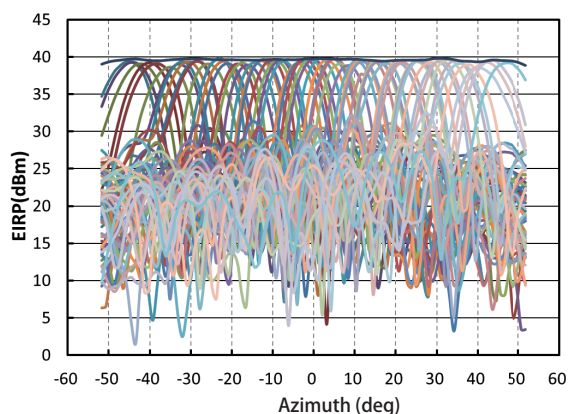
屋内評価キット (SDK)
モジュールと NPU*2 で構成



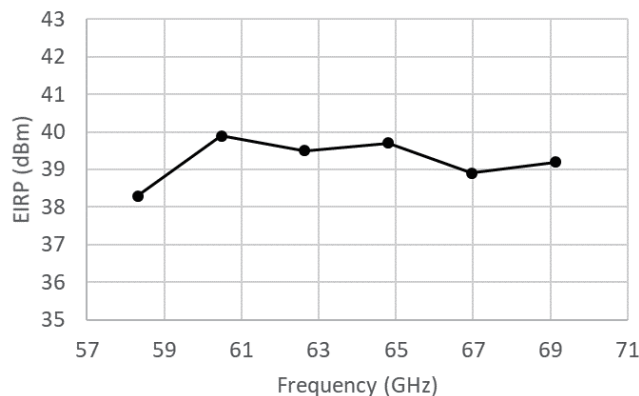
屋外評価キット (ODK)
モジュール、NPU*2、防水・防塵筐体 (IP53 相当) で構成

*2 Network Processing Unit: 通信制御部

測定データ

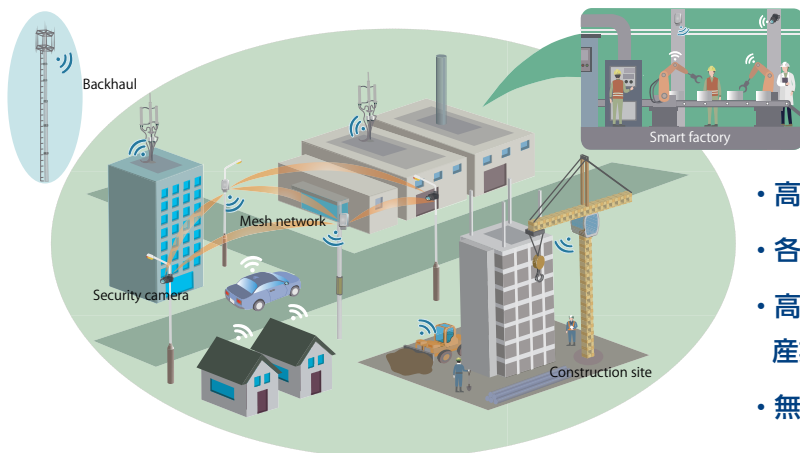


ビームフォーミング特性



各チャンネルの出力特性

利用イメージ



- 高速・広帯域な自営ネットワーク
- 各種工事、建設、作業現場や、商工業施設のスマート化
- 高精細・低遅延画像伝送・公共交通機関(バス、列車等)、産業用各種車両での V2X 通信
- 無線バックホール、無線メッシュネットワーク

注意：本紙に掲載されたすべての内容は、予告なしに変更されることがあります。